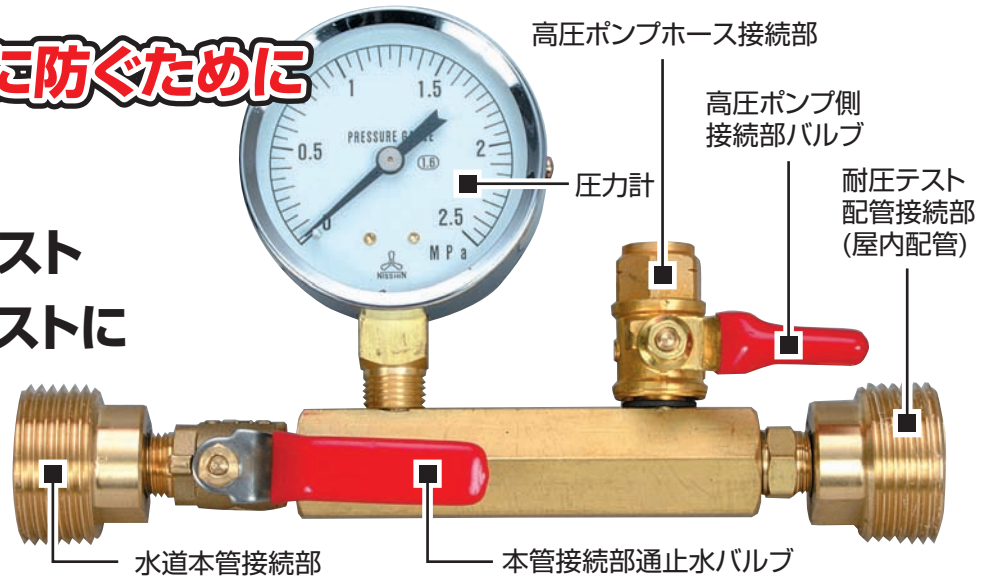


水圧テストゲージ 20

漏水事故を未然に防ぐために

**戸建住宅
集合住宅の耐圧テスト
各種配管(漏水)テストに**

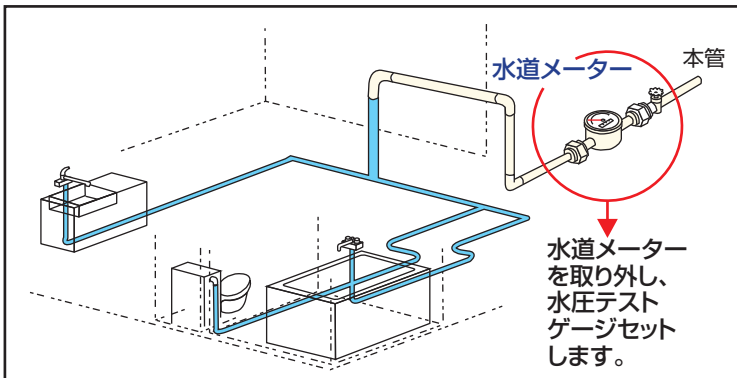


(2MPa = 20kgf/cm²)

コード	品番	口径(呼径)	全長	接続ネジ径×山数/25.4mm	圧力計	備考
01001101	TG20-11	20mm	190mm	33.2mmφ× 11山	60φ× 2.5MPa	上水型
01001102	TG20-14	20mm	190mm	33.0mmφ× 14山	60φ× 2.5MPa	舶来型(金門型)

※各地の水道局により型式指定(採用型式)があります。ご使用になる型式をご確認の上、ご購入してください。

使用方法



- 外部本管より分岐した水道メーターの手前の元バルブ(止水栓)を閉じる。
- 水道メーターを袋ナットをゆるめて取り外し、水圧テストゲージをセットします。
- 別途ご用意頂いた、高圧ポンプの送水ホースを水圧テストゲージに接続します。
- 屋内側水道配管(耐圧テスト配管部分)末端のなるべく高位置にある水栓を一旦開いてください。
(この場合バケツで受けておくか、ホースで排水する。)尚、その他の水栓は全て閉じておいてください。
- 高圧ポンプを始動し屋内配管部分に送水してください。
- 配管内全てに水が充満し、④で開栓した水栓よりエアに続き水が出てくればこの水栓を閉じます。
(配管内の残留エアを完全に抜くためです。)※ポンプの圧力は規定圧以上にしなしてください。
- 高圧ポンプで圧力を規定圧まで上げてください。
- 水圧テストゲージのホース接続部コックを閉じ、高圧ポンプを停止し取り外します。
- 規定時間まで圧力計が下降しなければ、配管耐圧テストは完了です。

特長

- 各地水道局の型式(例:東京都型など)に対応できます。
- 止水バルブ2ヶ付(より完璧な配管耐圧テストができます。)
- 真鍮製で錆の心配がありません。

オプション

■ワンタッチカプラ

各種ポンプの着脱がワンタッチ!

■ハイネックバー

水道メーターボックスからの立ち上げに!

使用例(セット組手順)
※番号順にセットしてください。

AX BRAIN LTD.

アックスブレン株式会社

0120-222-226 (土・日・祝日を除く、9:00~17:00)

FAX.06-6534-5359 E-MAIL info@axbrain.com URL http://www.axbrain.com
〒550-0012 大阪市西区立売堀3丁目4-24 TEL.06-6534-1136